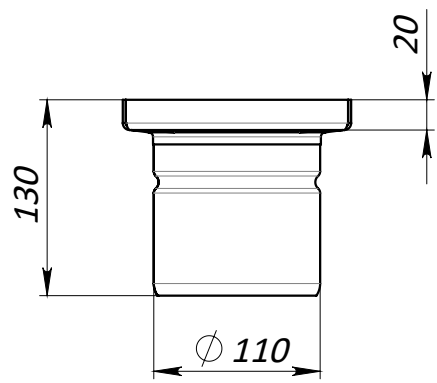


4 3 2 1

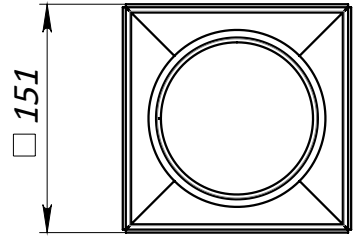
F

F



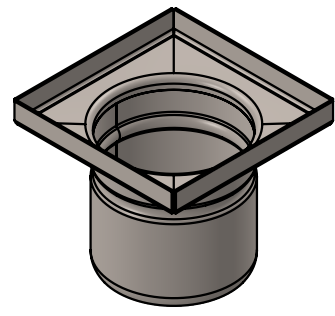
E

E



D

D



C

C

1. Розміри для довідок;
2. Виробник залишає за собою право без повідомлення споживача вносити зміни в конструкцію виробів для поліпшення їх технологічних і експлуатаційних параметрів, що не вплине на якість та властивості виробу.

B

B

РОЗМІРИ ВКАЗАНО В МІЛІМЕТРАХ	ПОКРИТТЯ: <b>Пасивація</b>	ГОСТРІ КРОМКИ ТА КРАЇ ПРИТУПИТИ	НЕ МАСШТАБУВАТИ КРЕСЛЕННЯ	ВЕРСІЯ
ДОПУСКИ: ISO 2768-m ЛІНІЙНІ: КУТОВІ:				

A

A

ПРИЗВИЩЕ	ПІДПИС	ДАТА	НАЙМЕНУВАННЯ: <b>Трап каналізаційний з нержавіючої сталі 150x150 з вертикальним випуском 110</b>	
ВИКОН. Каретін		09.09.22		
ПЕРЕВ. Галушка				
Т.КОНТ. Командирчик				
Н.КОНТ.		МАТЕРІАЛ: <b>AISI 304</b>	АРТИКУЛ: <b>993104</b>	A4
ЗАТВЕР. Шаблевська		МАСА: 0.82 кг	МАСШТАБ: 1:5	ЛИСТ 1 з 1

4 3 2 1